

被告製品 1 の説明

図面の説明

- 第 1 図 トップカバーの正面図
- 第 2 図 薬剤板の平面図
- 第 3 図 トップカバーをはずした状態の本体部の正面図
- 第 4 図 被告製品 1 の断面図

符号の説明

- 1 本 体
- 2 薬 剤 板
- 3 フ ァ ン
- 4 モ ー タ
- 5 電 池
- 6 ス イ ッ チ
- 7 ト ッ プ カ バ ー
- 8 吸 気 口
- 9 吹 き 出 し 口
- 10 欠 番
- 11 ベ ル ト 等 取 付 部
- 12 ブ レ ー ド

構造の説明

本体 1 の内部には、主成分としてメトフルトリンを含む薬剤板 2，ファン 3，ファン 3 を回転させるモータ 4，モータ 4 を駆動する電池 5 が収容され、外部には、スイッチ 6，トップカバー 7，ベルト等取付部 11，が設けられている。

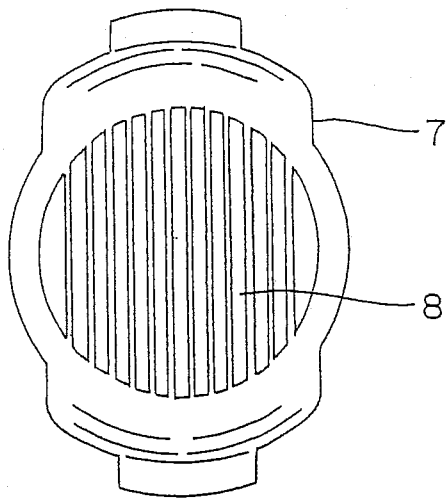
トップカバー 7 は着脱可能であって、正面が縦格子状の吸気口 8 となっている。

薬剤板 2 は、着脱可能であって、本体 1 の中央部に設けられた凹部にはめ込まれ、ファン 3 の回転部に対向して取り付けられる。

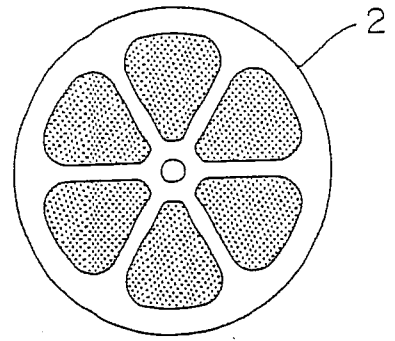
吹き出し口 9 は、使用説明書（甲 3）の使い方いろいろの欄の中央の図に示されている使用状態（腰に吊るした状態）において、本体 1 の上下の中央から端によった位置及び左右の中央に設けられ、上下の吹き出し口 9 の内部と左右の吹き出し口 9 の内部にはブレード 12 が設けられている。

以上の構造の携帯蚊取りであって、屋外で人一人分の蚊よけ空間を作ることができる。

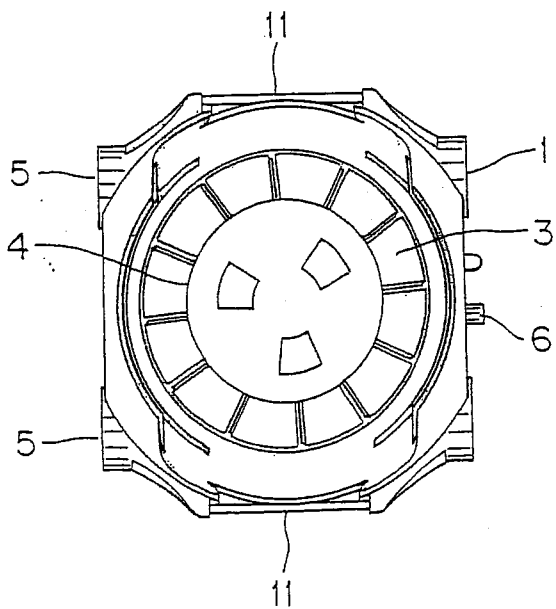
第1図



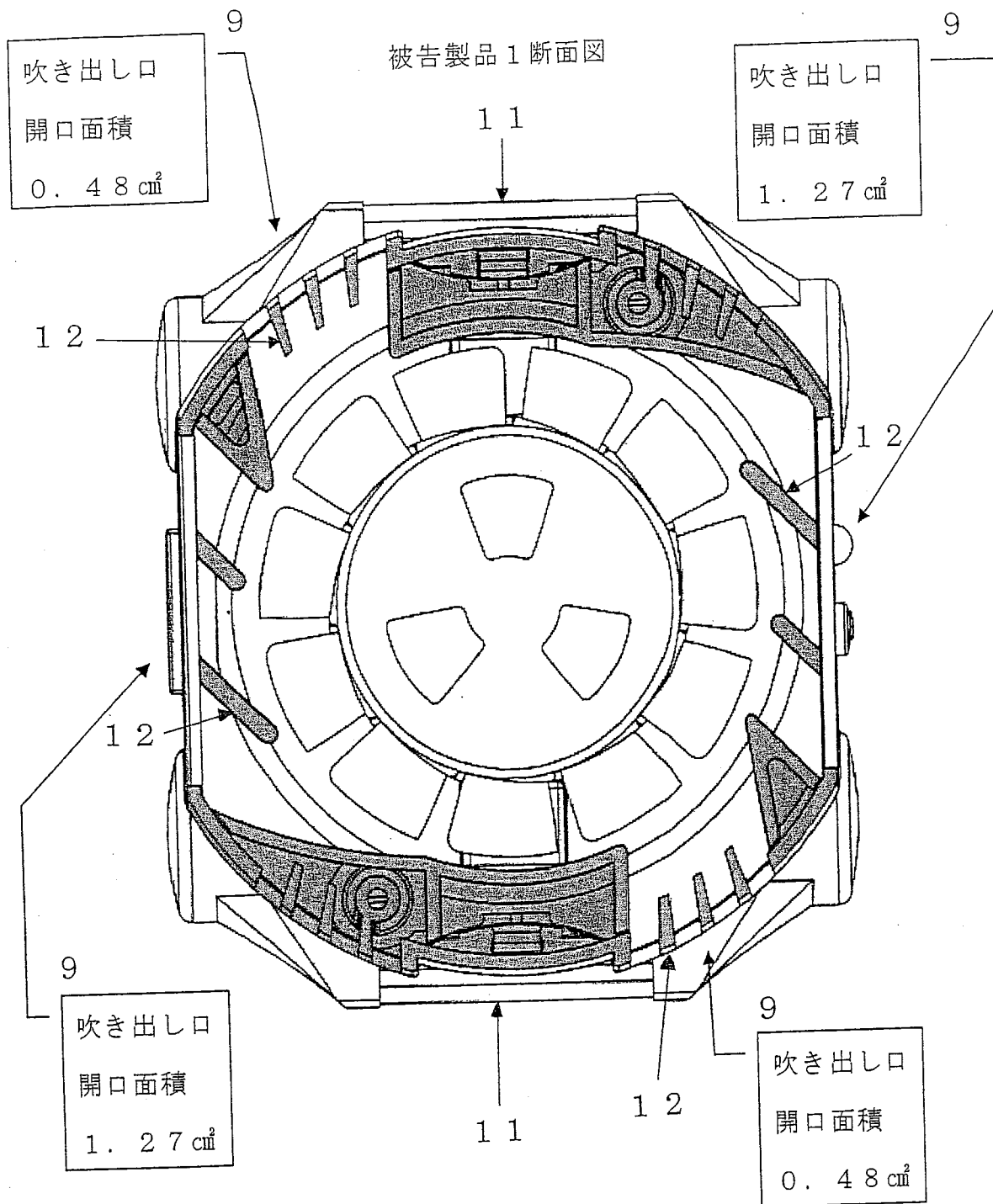
第2図



第3図



【第 4 図】



被告製品 2 の説明

図面の説明

- 第 1 図 カバーを閉じた状態の全体の正面図
- 第 2 図 薬剤板の平面図
- 第 3 図 トップカバーを開いた状態の本体部の正面図
- 第 4 図 吊下げ具等取付部 1 1 に附属フックを取り付けて吊下した状態の被告製品 2 の断面図

符号の説明

- 1 本 体
- 2 薬 剤 板
- 3 フ ァ ン
- 4 モ ー タ
- 5 電 池
- 6 ス イ ッ チ
- 7 ト ッ プ カ バ ー
- 8 吸 気 口
- 9 吹 き 出 し 口
- 1 0 欠 番
- 1 1 吊 下 げ 具 等 取 付 部
- 1 2 ブ レ ー ド

構造の説明

本体 1 の内部には、主成分としてメトフルトリンを含む薬剤板 2，ファン 3，ファン 3 を回転させるモータ 4，モータ 4 を駆動する電池 5 が収容され、外部にはスイッチ 6，トップカバー 7，吊下げ具等取付部 1 1，が設けられている。ベルト取付用の部材は、本体 1 の裏側に設けられている。

トップカバー 7 は開閉可能であって、正面が斜格子状の吸気口 8 となっている。

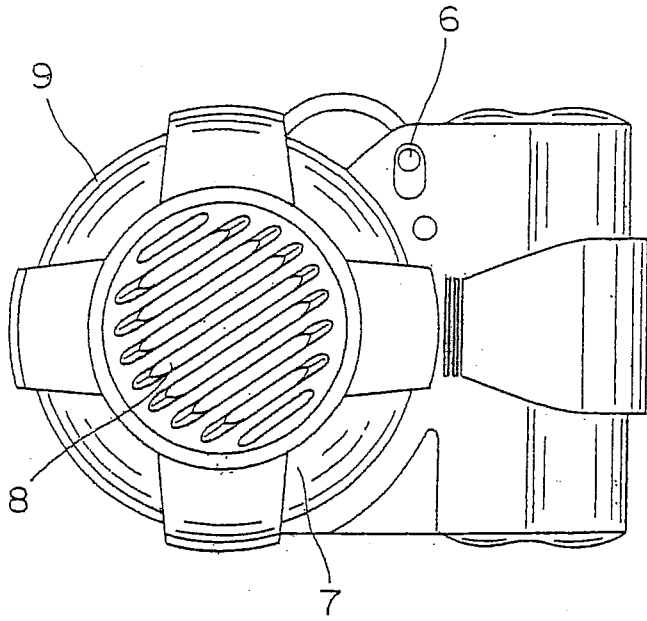
薬剤板 2 は、着脱可能であって、本体 1 の中央部に設けられた凹部にはめ込まれ、ファン 3 と吸気口の間に取り付けられる。

吹き出し口 9 は、ファン 3 の周囲の対応する上下左右の部分 4 か所に、第 4 図に示されるように設けられ、第 4 図左側の吹き出し口 9 の内部にはブレード 1 2 が設けられている。

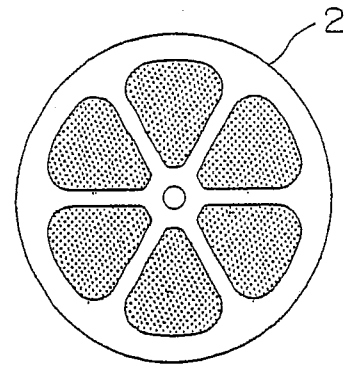
被告製品 2 を、吊下げ具等取付部 1 1 に附属フックを取り付けて吊下すると、電池部分の重量のため第 4 図に示されているように約 1 0 度傾斜する。

以上の構造の携帯用虫よけであって、室外で人一人分の範囲の防虫空間を作ることができる。

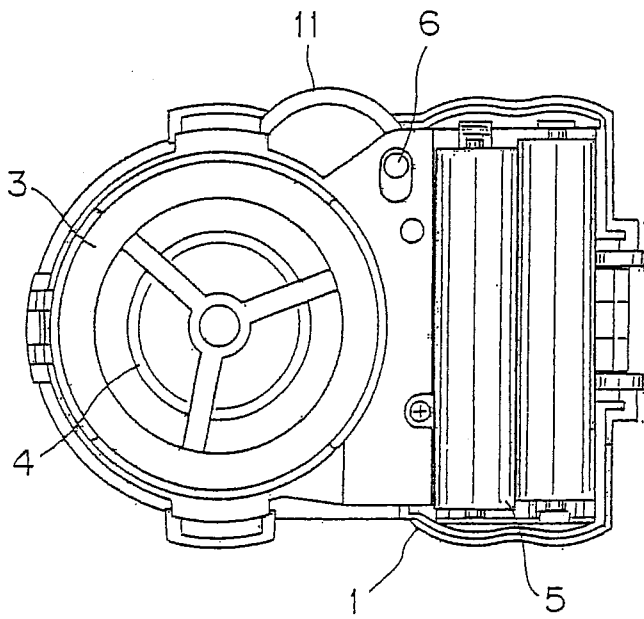
第1图



第2图



第3图



【 第 4 図 】

被告製品 2 断面図

