

GaN 層
InGaN 層 [井戸層]
GaN 層 [障壁層]
InGaN 層 [井戸層]
GaN 層 [障壁層]
InGaN 層 [井戸層]
GaN 層 [障壁層]
InGaN 層 [井戸層]
GaN 層 [障壁層]
InGaN 層 [井戸層]
GaN 層

图1

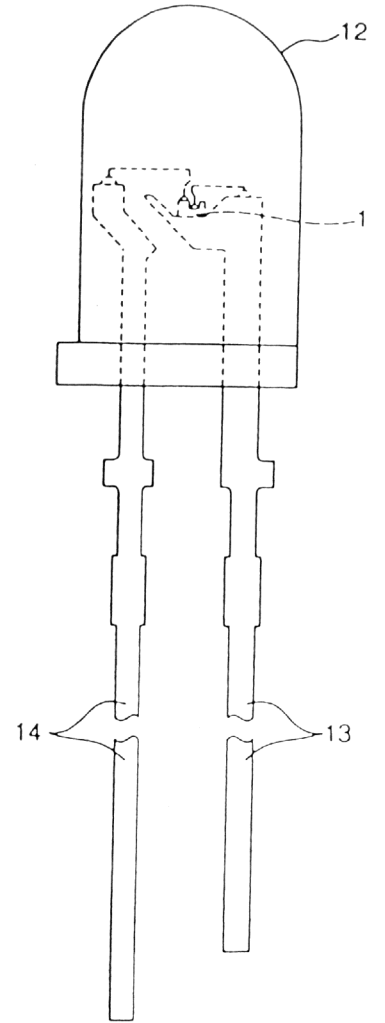


图4

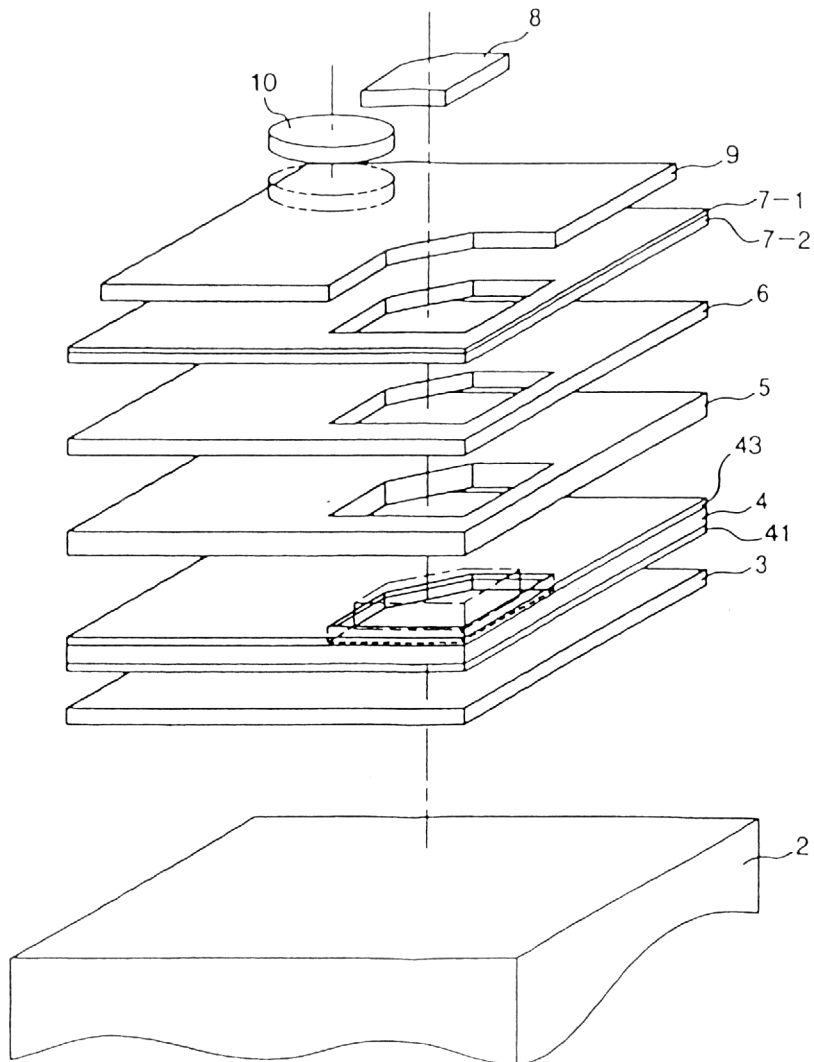


図2

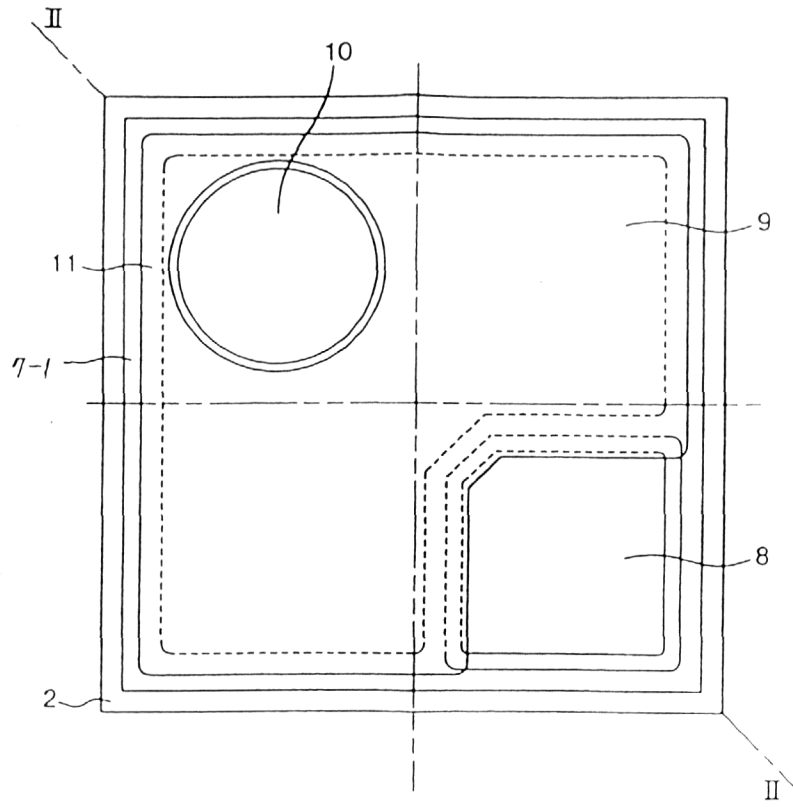
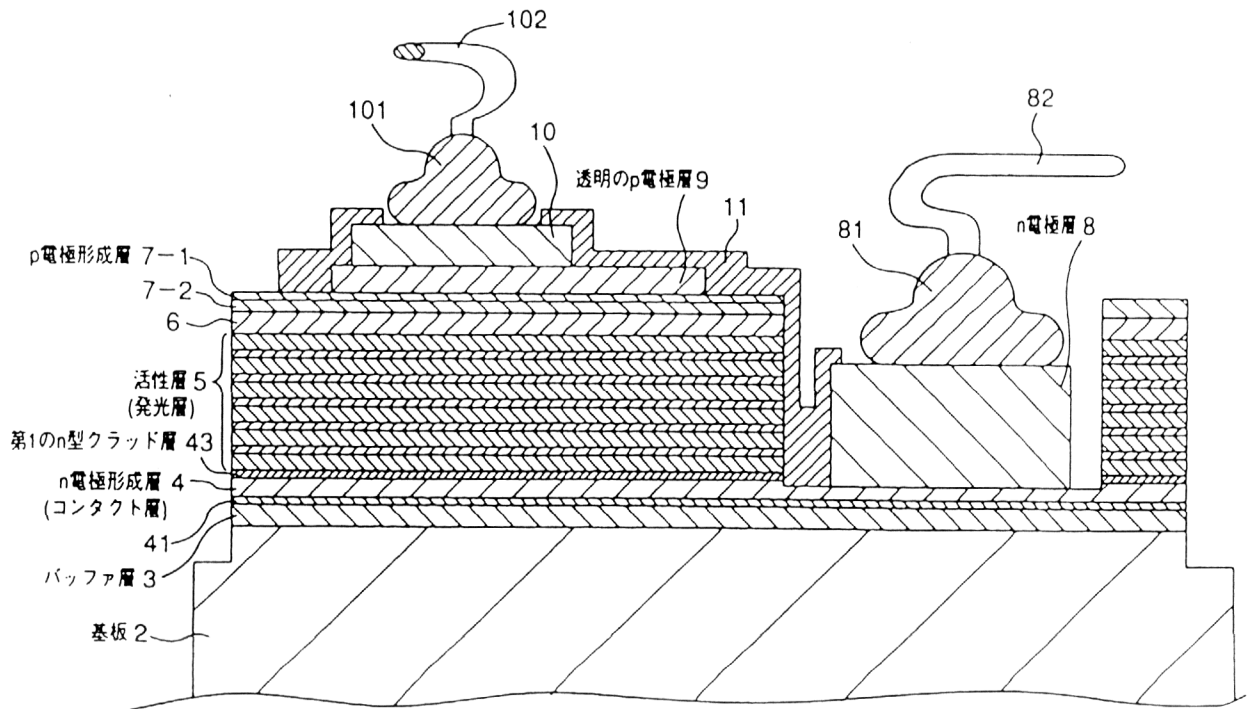
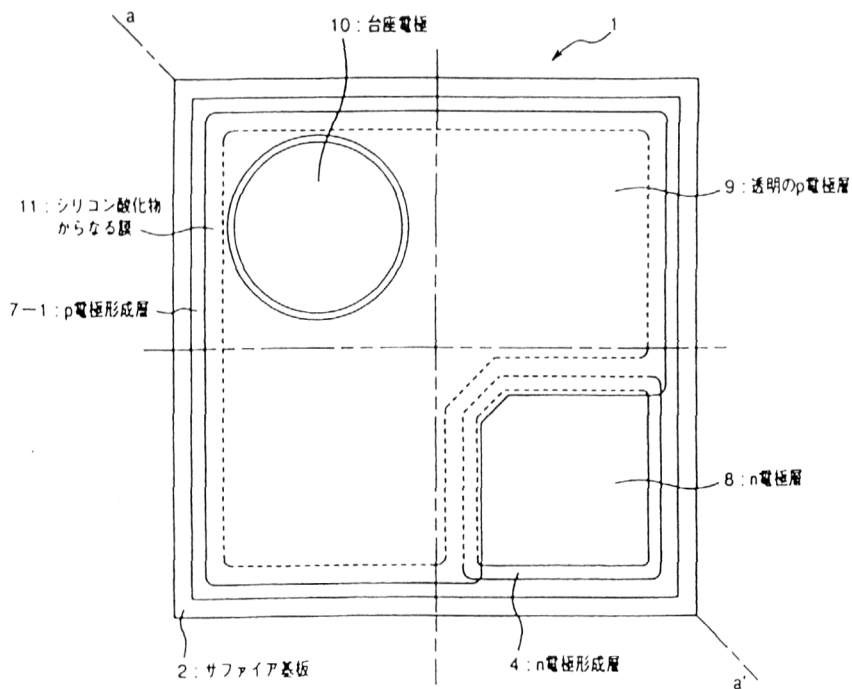


図3

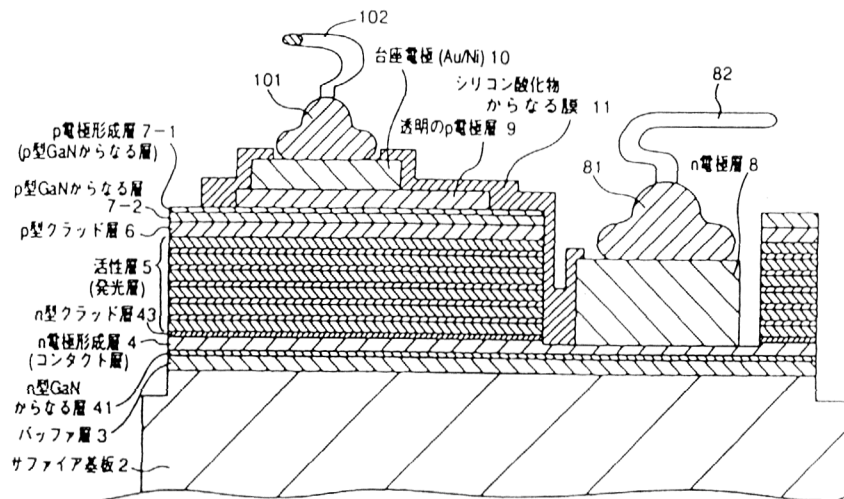


GaN 層
InGaN 層 [井戸層]
GaN 層 [障壁層]
InGaN 層 [井戸層]
GaN 層 [障壁層]
InGaN 層 [井戸層]
GaN 層 [障壁層]
InGaN 層 [井戸層]
GaN 層 [障壁層]
InGaN 層 [井戸層]
GaN 層

窒化ガリウム系化合物半導体青色発光ダイオードの模式平面図

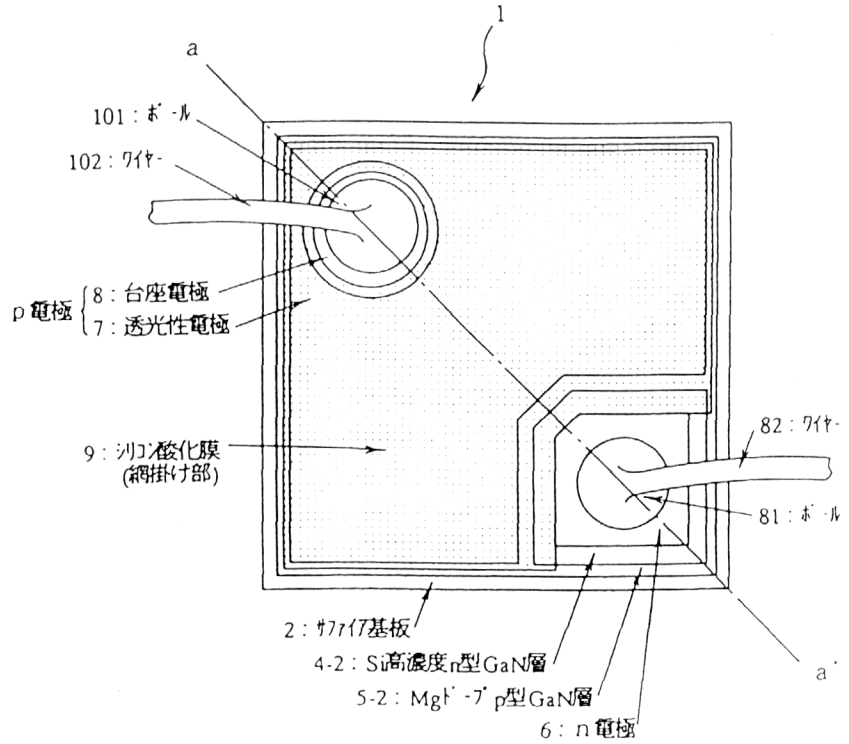


窒化ガリウム系化合物半導体青色発光ダイオードa-a'線模式断面図

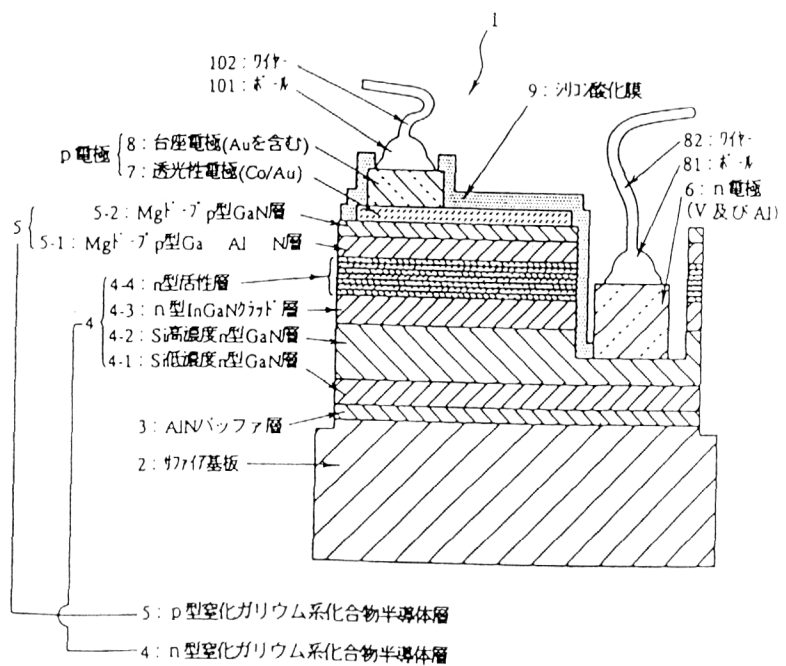


GaN 層
InGaN 層 [井戸層]
GaN 層 [障壁層]
InGaN 層 [井戸層]
GaN 層 [障壁層]
InGaN 層 [井戸層]
GaN 層

窒化ガリウム系化合物半導体青色発光ダイオードの模式平面図



窒化ガリウム系化合物半導体青色発光ダイオード
a-a'線 模式断面図



GaN 層
InGaN 層 [井戸層]
GaN 層 [障壁層]
InGaN 層 [井戸層]
GaN 層 [障壁層]
InGaN 層 [井戸層]
GaN 層