

(別紙)

## 被告製品目録

### 1. (イ号製品)

5           商品名           TフックランナーS  
              コードNO.       004040

### 2. (ロ号製品)

              商品名           TフックランナーS  
10           コードNO.       004039

### 3. (ハ号製品)

              商品名           Qフックランナー  
              コードNO.       003032

15

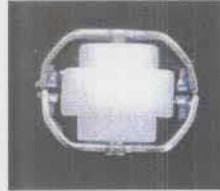
別紙図面 (1)

イ号製品図面

〔斜視図〕



〔平面図〕



〔側面図〕



〔正面図〕



別紙図面 (2)

口号製品図面

〔斜視図〕



〔平面図〕



〔側面図〕



〔正面図〕



別紙図面 (3)

八号製品図面

〔斜視図〕



〔平面図〕



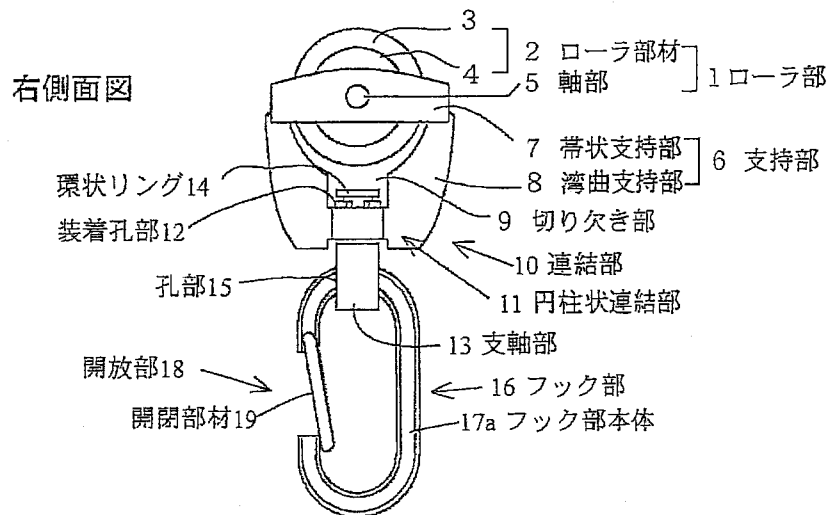
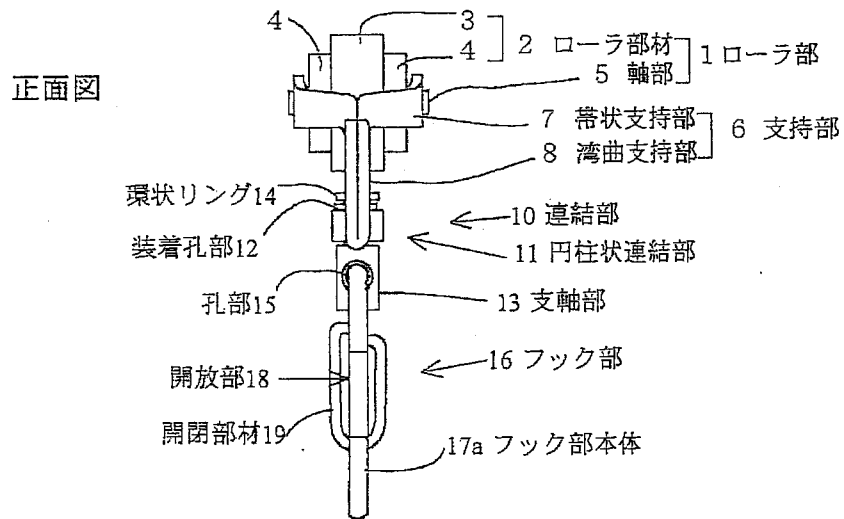
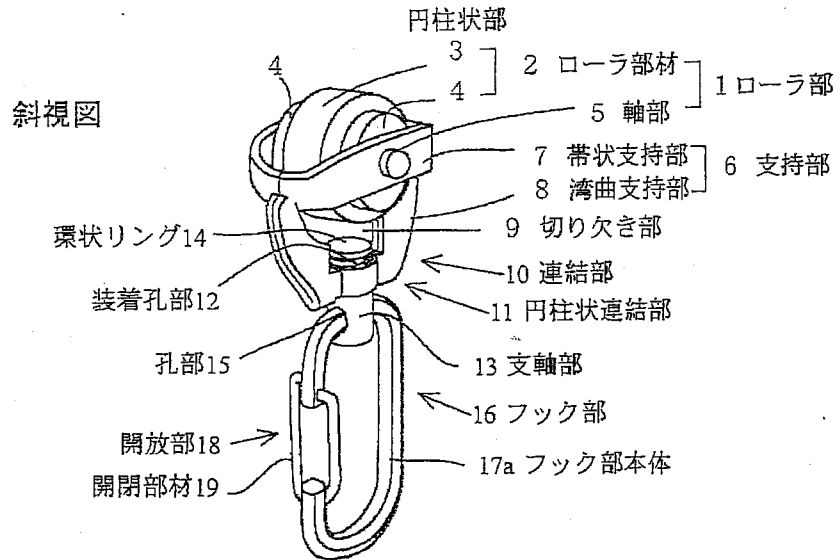
〔側面図〕



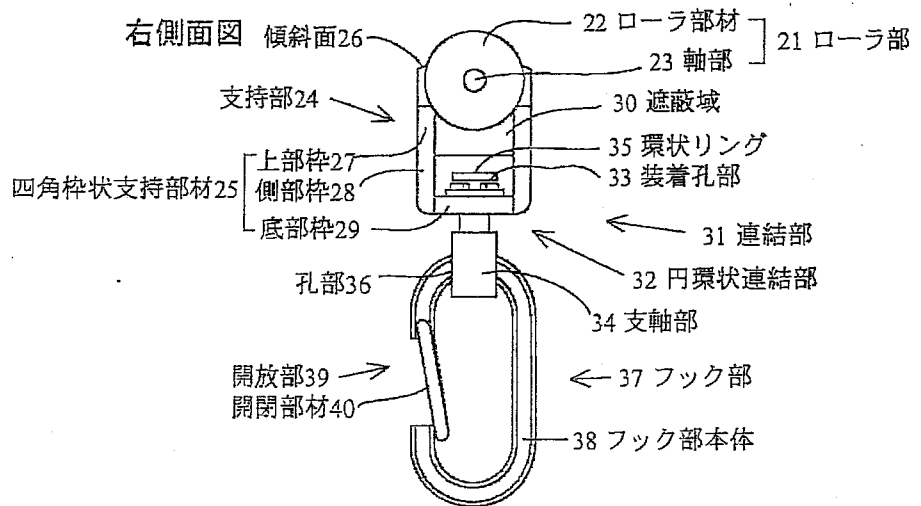
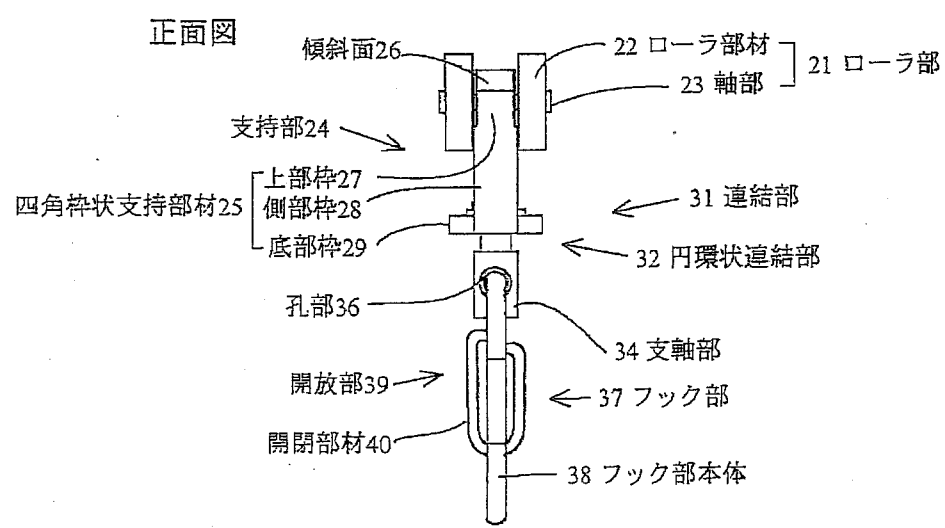
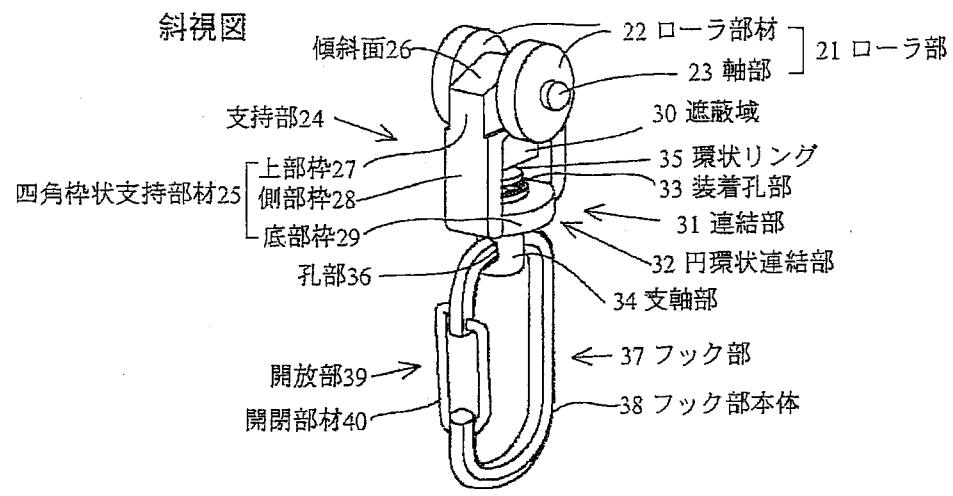
〔正面図〕



原告商品 1



原告商品 2



原告商品 3

