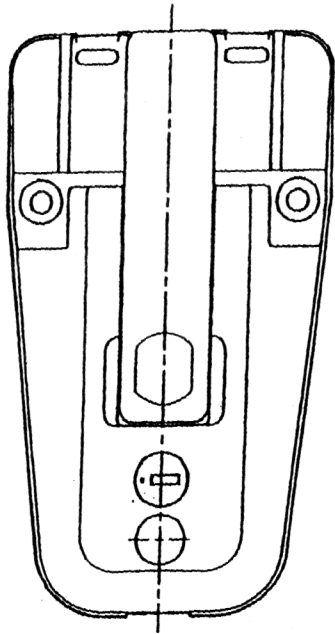


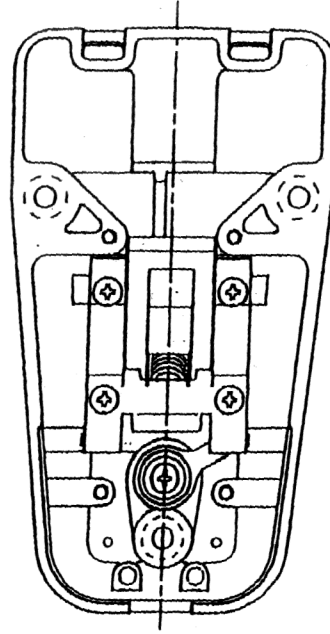
(別紙)

図面(1)

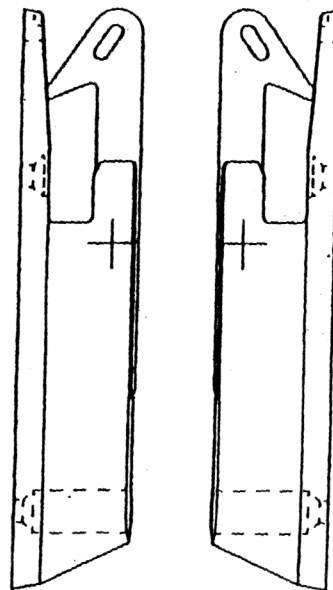
正面図



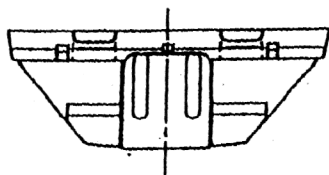
背面図



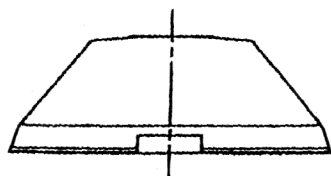
左側面図 右側面図



平面図



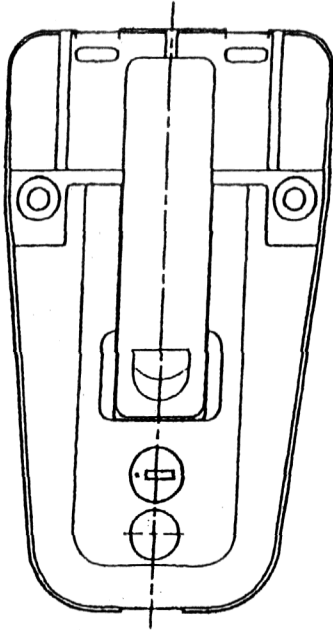
底面図



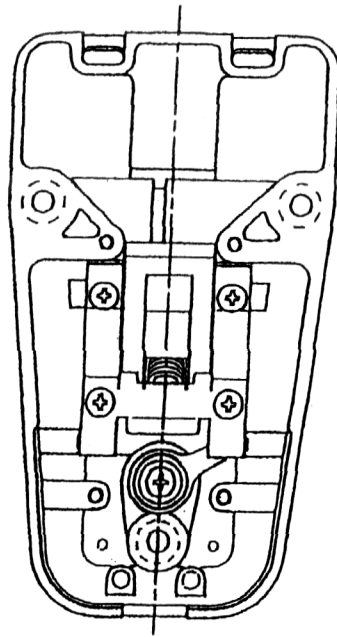
(別紙)

図面 (2)

正面図



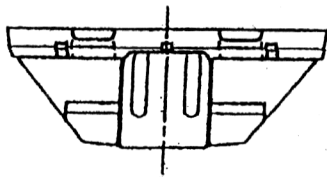
背面図



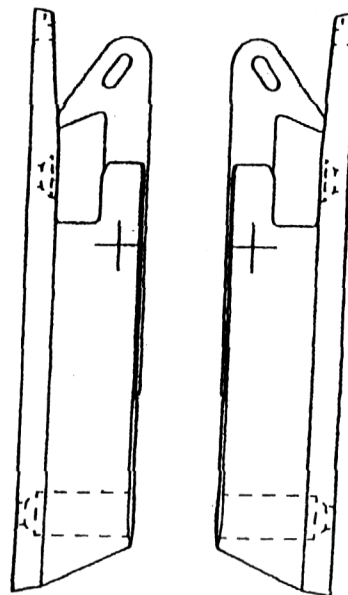
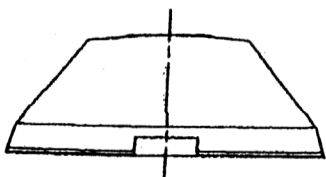
左側面図

右側面図

平面図



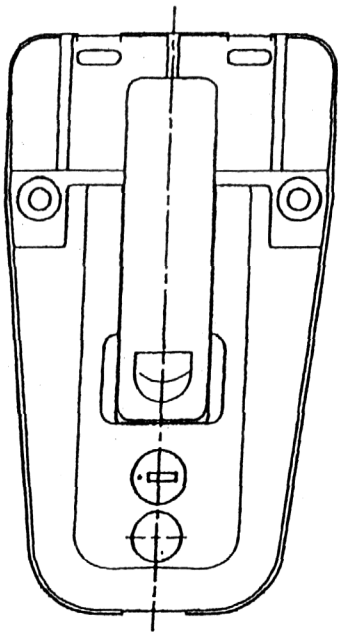
底面図



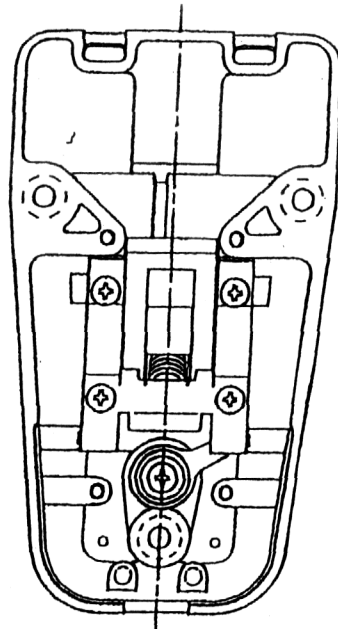
(別紙)

図面 (3)

正面図



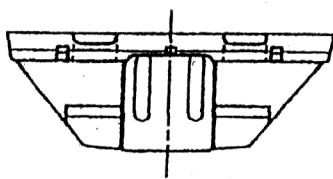
背面図



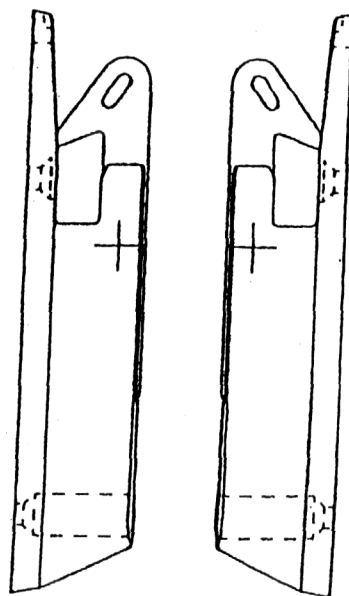
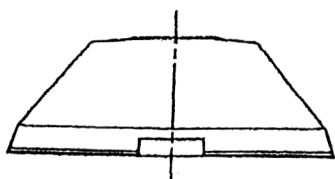
左側面図

右側面図

平面図



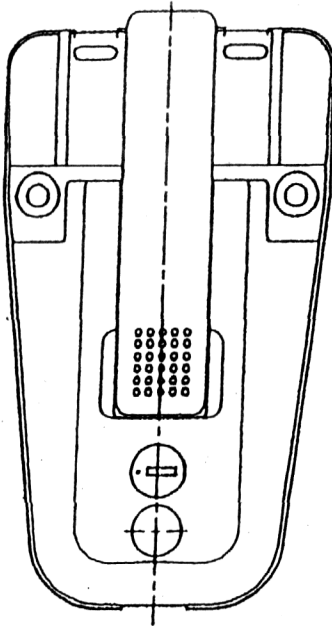
底面図



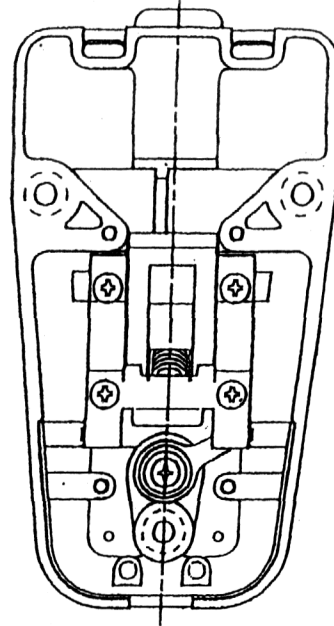
(別紙)

図面(4)

正面図



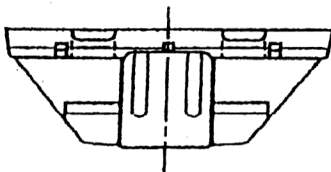
背面図



左側面図

右側面図

平面図



底面図

