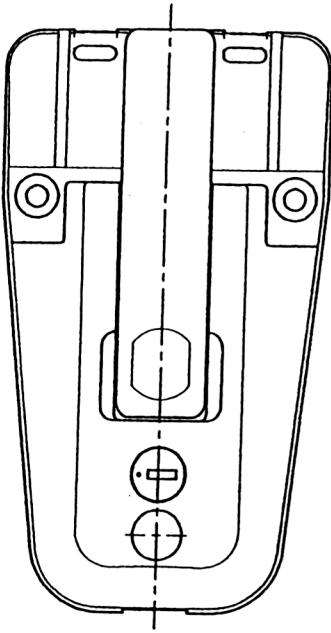


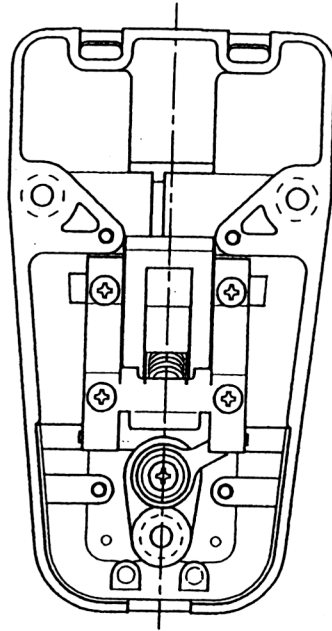
(別紙)

図面(1)

正面図

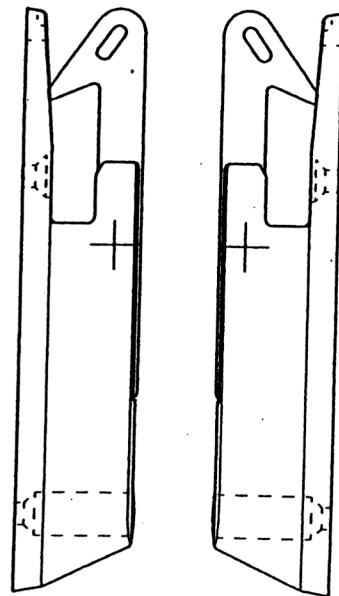


背面図

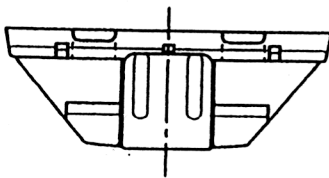


左側面図

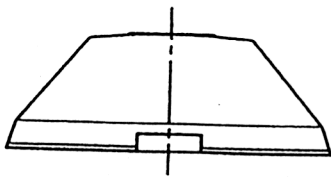
右側面図



平面図



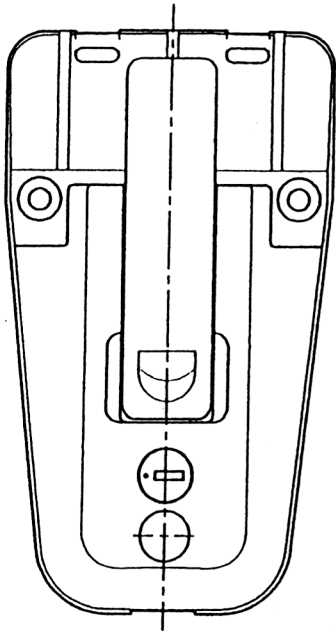
底面図



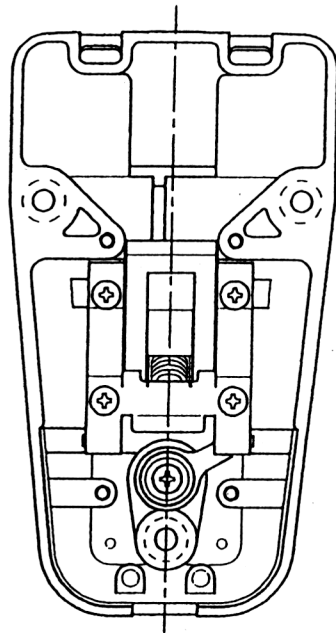
(別紙)

図面 (2)

正面図



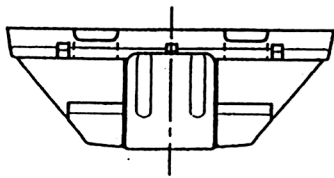
背面図



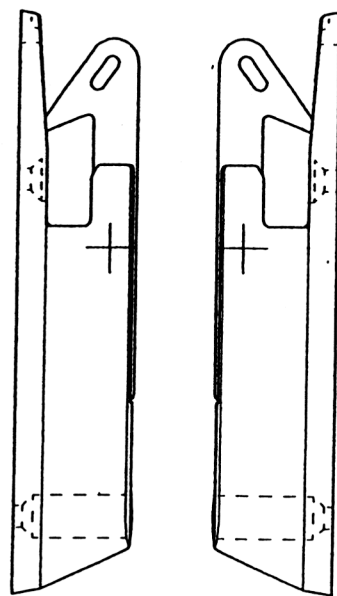
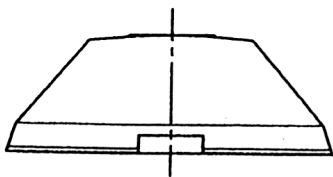
左側面図

右側面図

平面図



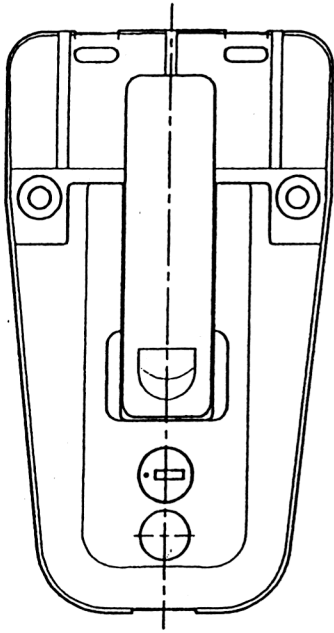
底面図



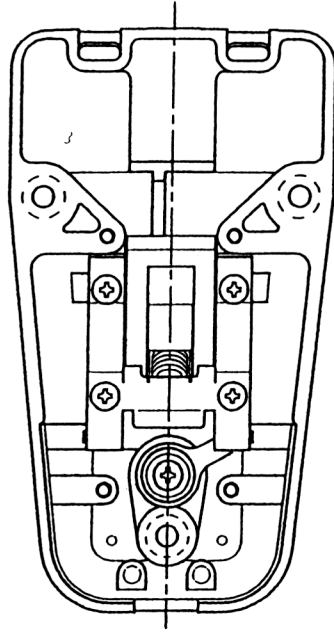
(別紙)

図面(3)

正面図



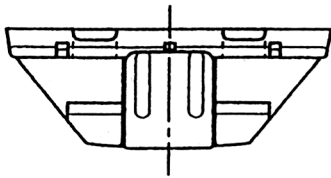
背面図



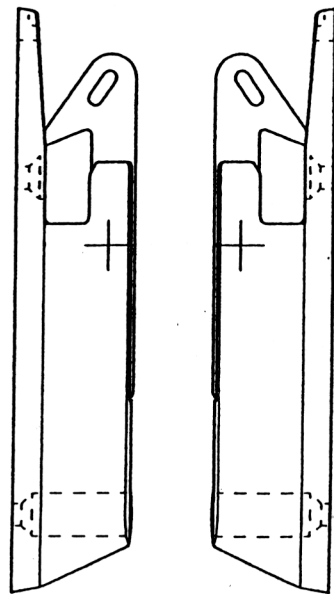
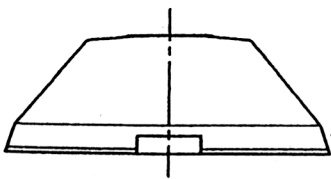
左側面図

右側面図

平面図



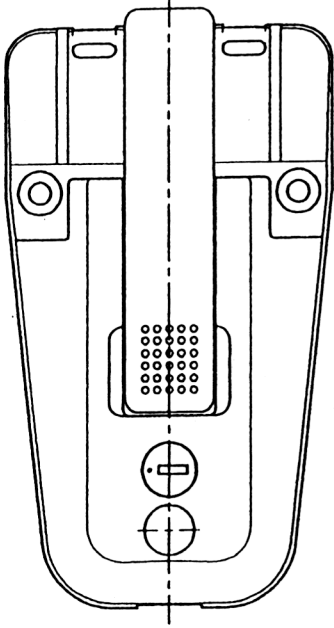
底面図



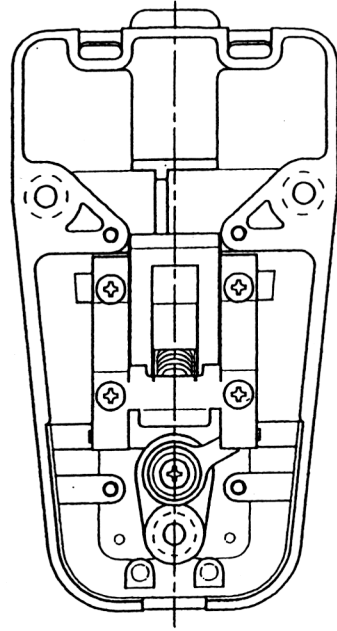
(別紙)

図面 (4)

正面図

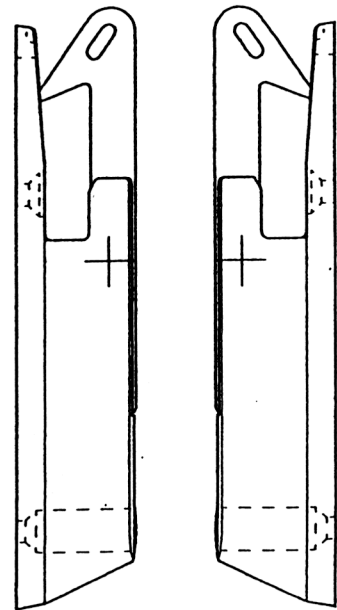


背面図

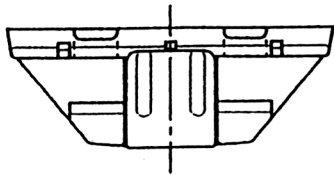


左側面図

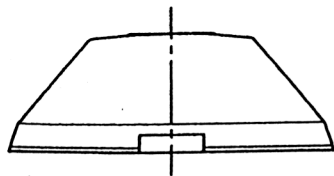
右側面図



平面図




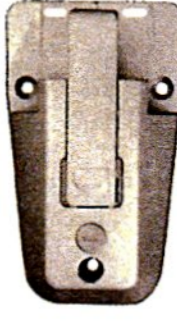
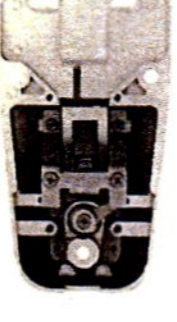


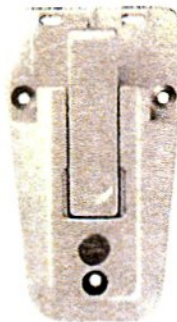




底面図



(別紙)

被告製品一覧表

	正面図	背面図	右側面図	左側面図	平面図	底面図
被告製品(1)						
被告製品(2)						
被告製品(3)						
被告製品(4)	